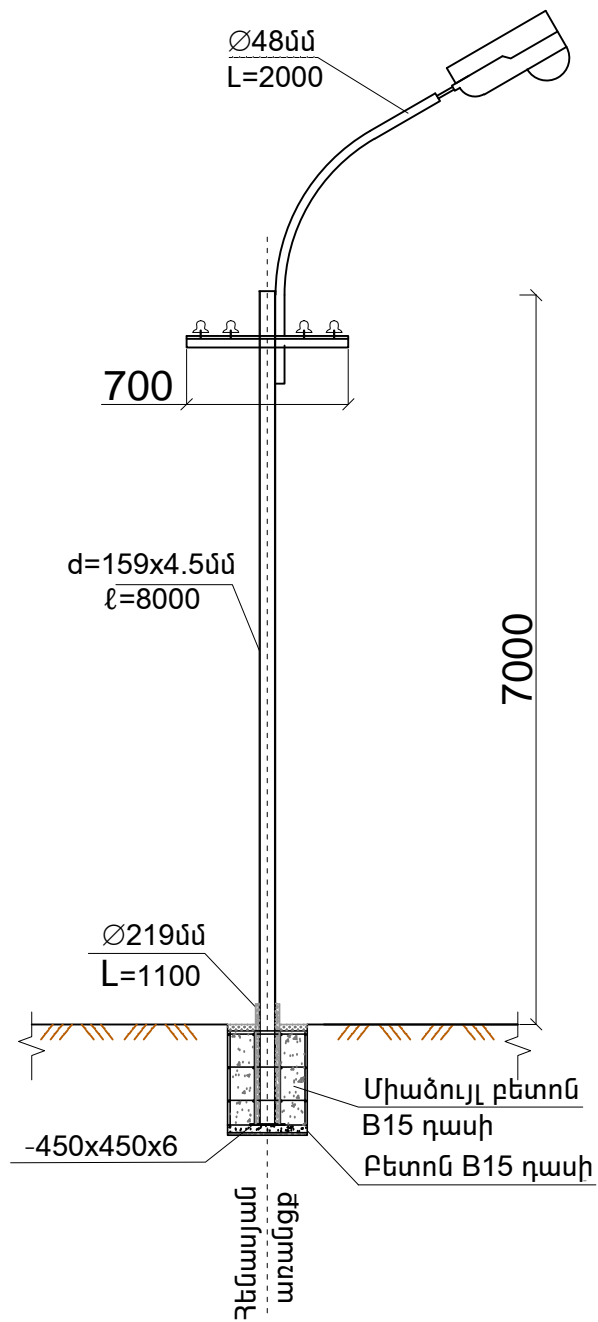
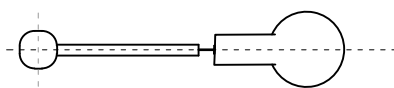


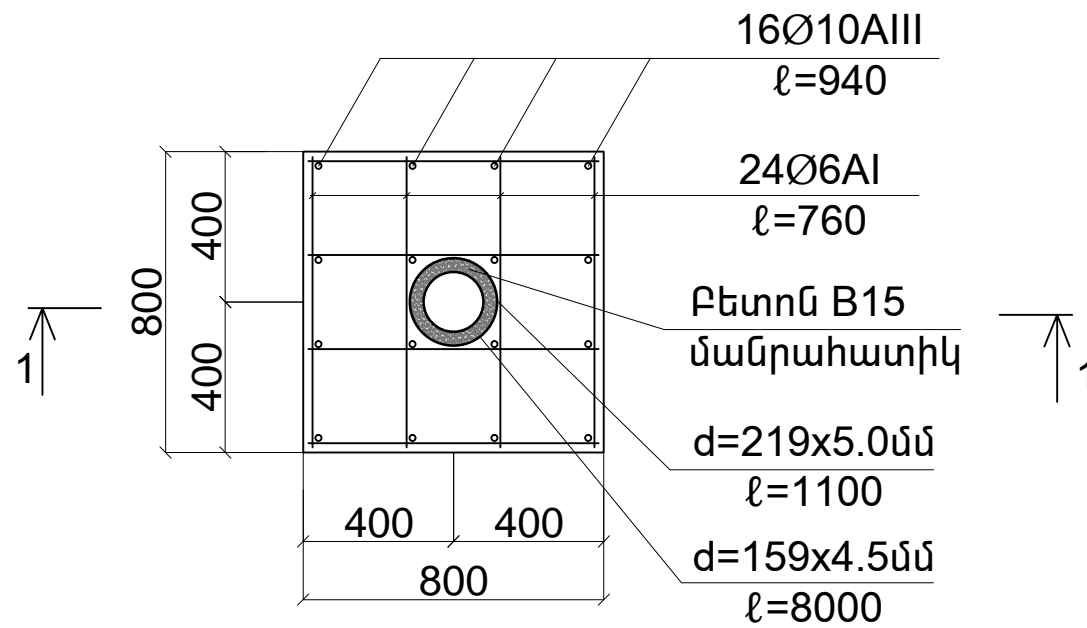
ԼՈՒՄԱԿՈՐՄԱՆ ՀԵՆԱՍՅՈՒՆ



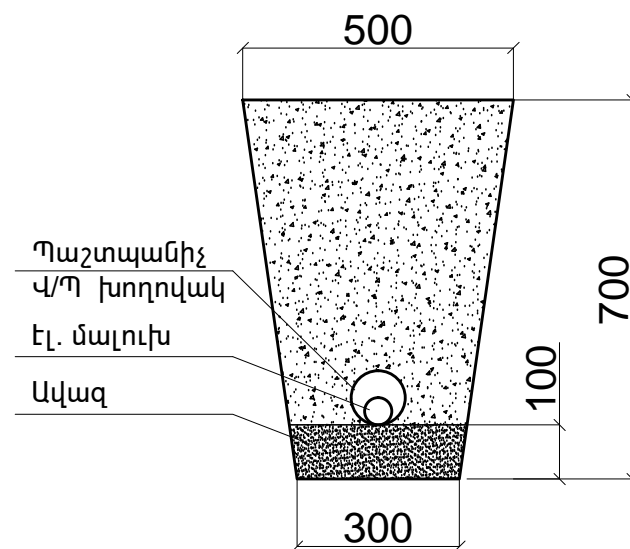
ՀԱՏԱԿԱԳԻԾ



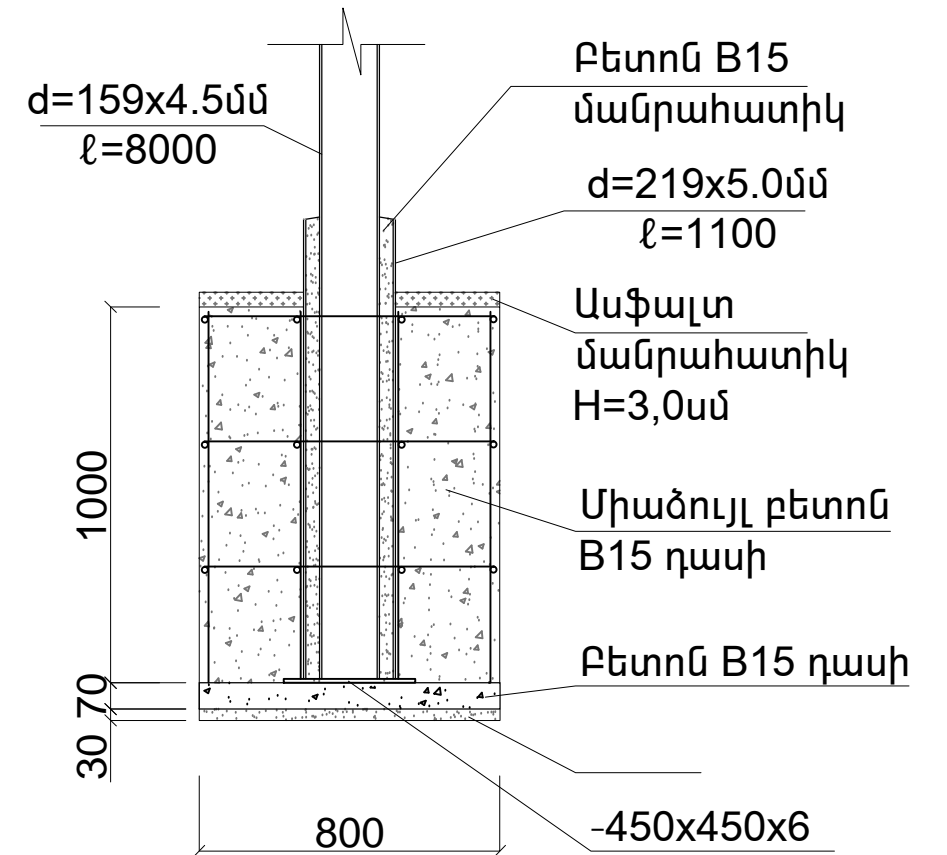
ՍՅԱՆ Ե/Բ ՀԻՄՔ



ԽՐԱՍՈՒՂԻ



1-1



Ծանոթություն

1. Գծագրում տրված է արտաքին լուսավորության հենասյան և հիմքի կոնստրուկցիան:
2. Հենասյան կրող կոնստրուկցիան իրենից ներկայացնում է d=159մմ պողպատե խողովակ, որը տեղադրվում է հիմնամասի d=219մմ խողովակի մեջ և եռակցվում:
3. Որմնակապային ամրանները միմյանց միացվում են եռակցման միջոցով և ապա հիմնամասի խողովակին:
4. Հիմքը նախատեսված է իրականացնել B15 դասի բետոնից:

|                    |   |                          |                            |     |      |      |
|--------------------|---|--------------------------|----------------------------|-----|------|------|
|                    | Ք. ԵՐԵՎԱՆԻ ԶԱՆԱԲԵՆ-ԶԵՅԹՈՒՆ ՎԱՐՉԱԿԱՆ ՇՐՋԱՆԻ ԾԱՐԱԿ ԱՂՔՅՈՒՐ ՓՈՂՈՑ ԳԵՊԻ ՈՒԻԲԻՆՅԱՆՑ ԳՆԱՑՈՂ ԱՐՏԱՔԻՆ ԼՈՒՄԱԿՈՐՈՒԹՅԱՆ ՑԱՆՅԻ ՀԻՄՆԱՆՈՐԳՄԱՆ ԱՇԽԱՏԱՆՔՆԵՐ |                          | ՊԱՏՎԵՐ № «ԵՔ-ՊԸԱՇՉԲ-14/10» |     |      |      |
|                    | ՏՆՕՐԵՆ  | Լ. ԳՐԻԳՈՐՅԱՆ             | ԷԼ                         | ՄԱՍ | ՓՈՒԼ | ԹԵՐԹ |
| ՆԱԽԱԳԾԵՑ           | Ս. ԱՎԵՏԻՍՅԱՆ  | ԼՈՒՄԱԿՈՐՈՒԹՅԱՆ ՀԵՆԱՍՅՈՒՆ |                            | ԱՆ  | ԷՏ-4 | 4    |
| «Թ.Ա.Հ.Գ.Գրիգ» ՍՊԸ |   |                          |                            |     |      |      |